



Cisco Lab - Switch



2013.03.04

大綱

- ▶ 基礎網路模型
- ▶ Hub / Switch
 - ▶ Hub工作原理
 - ▶ Switch工作原理
- ▶ Cisco Switch基本操作
 - ▶ 管理模式
 - ▶ 控制模式
 - ▶ 基本指令

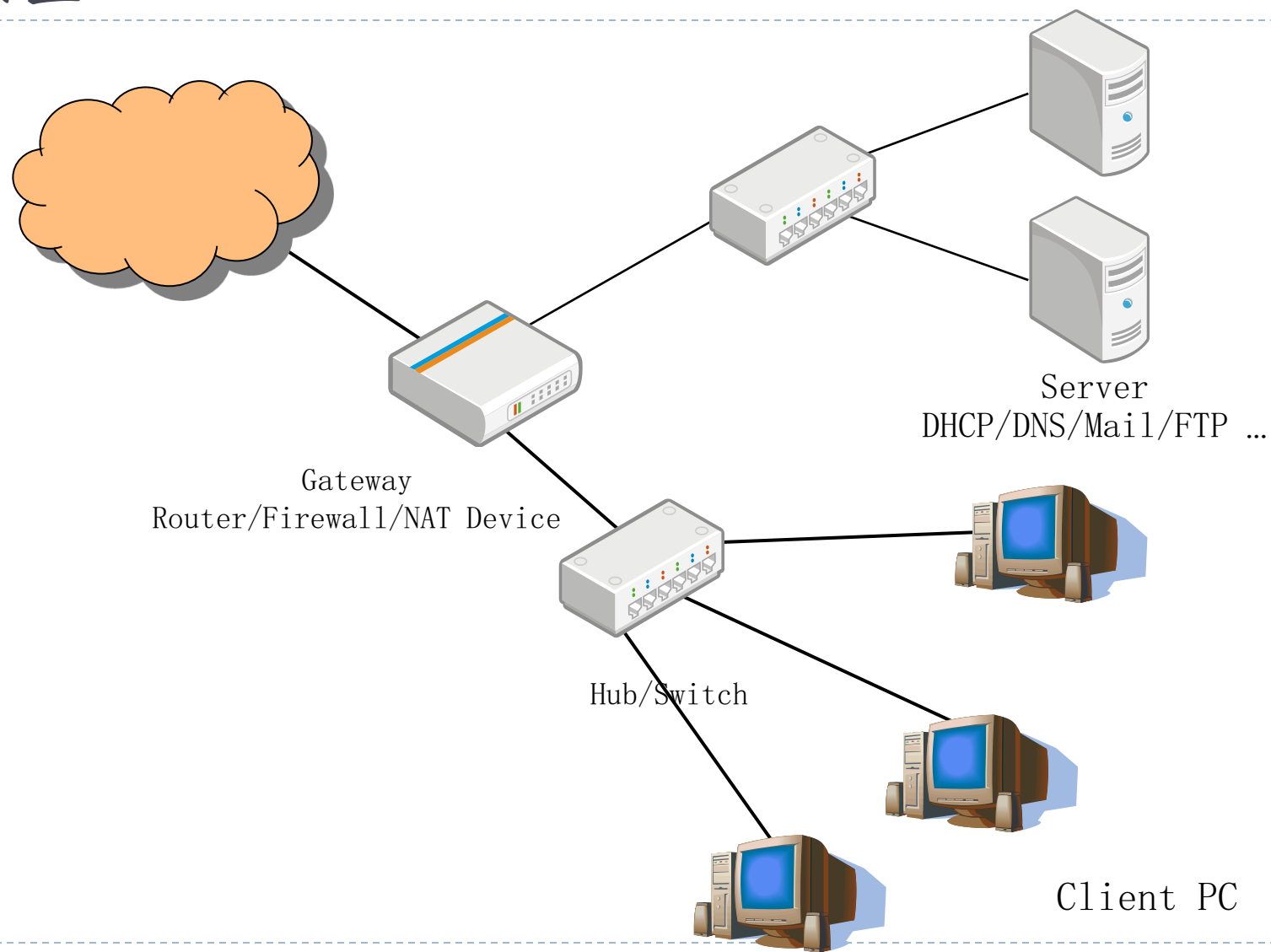


基礎網路模型

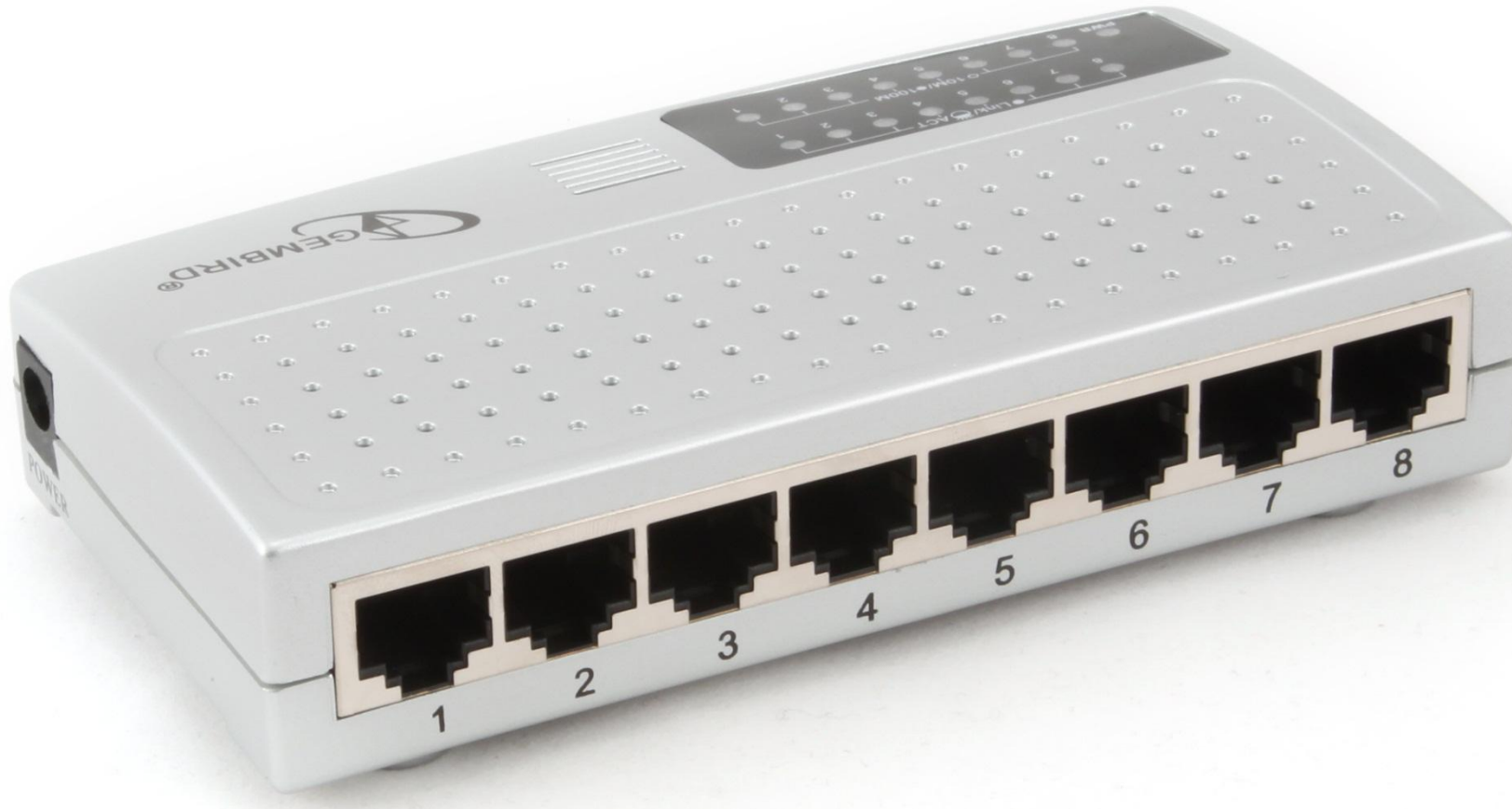
- ▶ 網路設備介紹(由高至低)
 - ▶ 路由器(Router) – 國際郵政局(中華郵政)
 - ▶ 負責依據“地址前綴(IP prefix)和一些地區規則將封包分派至不同路由器(國家郵局)”
 - ▶ 交換器(Switch) – 地區郵局(公館郵局)
 - ▶ 負責廣播(broadcast)以及依據絕對地址(MAC)分送封包
 - ▶ 集線器(Hub) – 社區管委會(資訊系辦)
 - ▶ 負責在小區域內廣播封包
 - ▶ 網卡(Network Interface Controller) – 住戶(蔡欣穆老師研究室)
 - ▶ 一般網路封包的起始/結束點



基礎網路模型



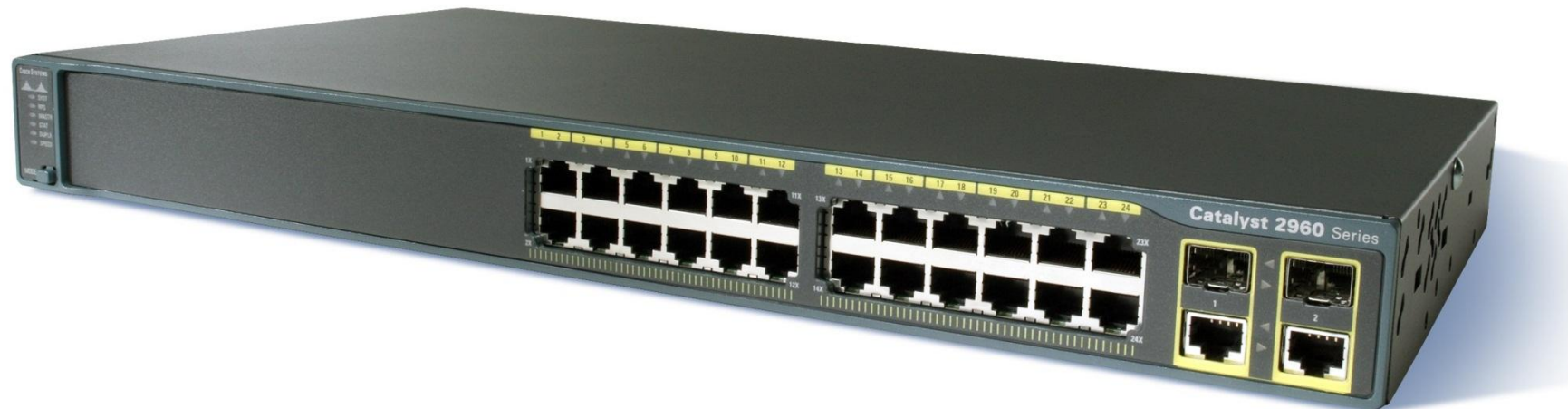
Hub1



Hub2



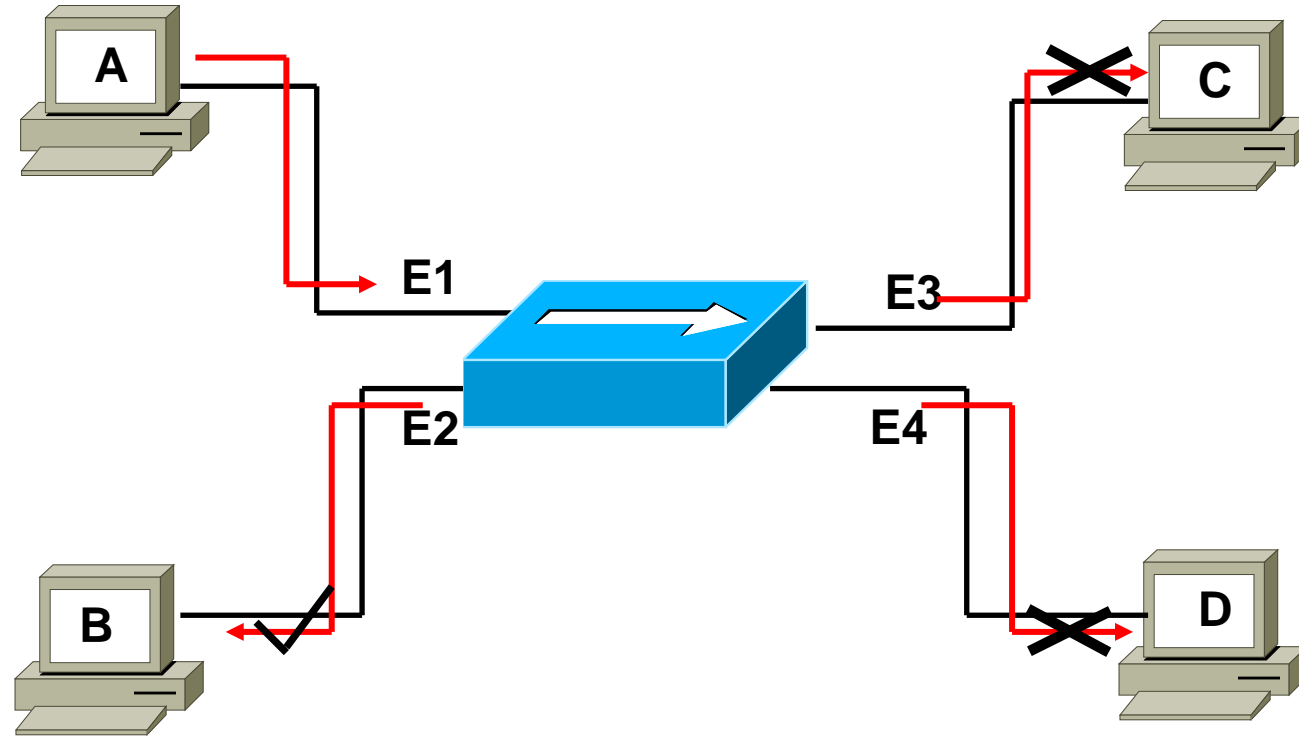
Switch 1



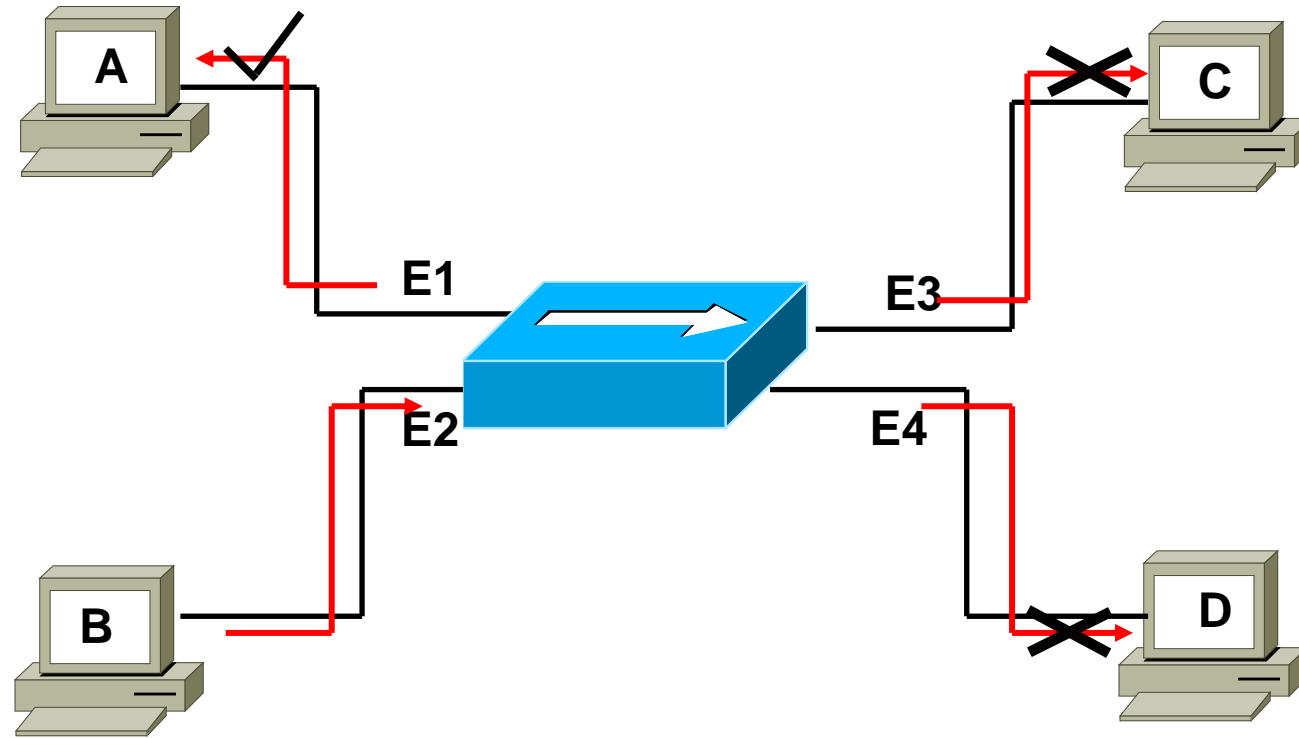
Switch2



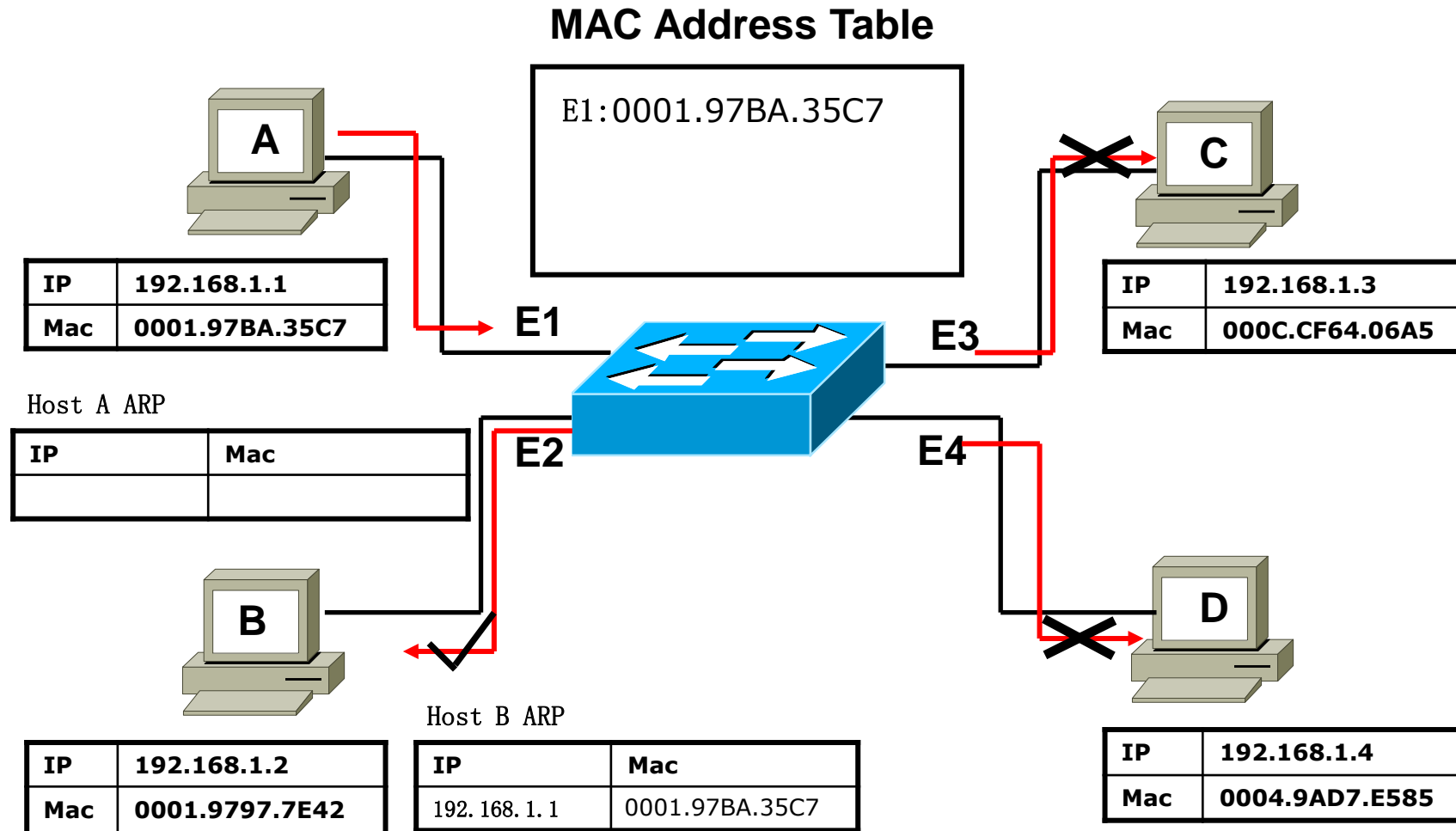
Hub / Switch – Hub工作原理



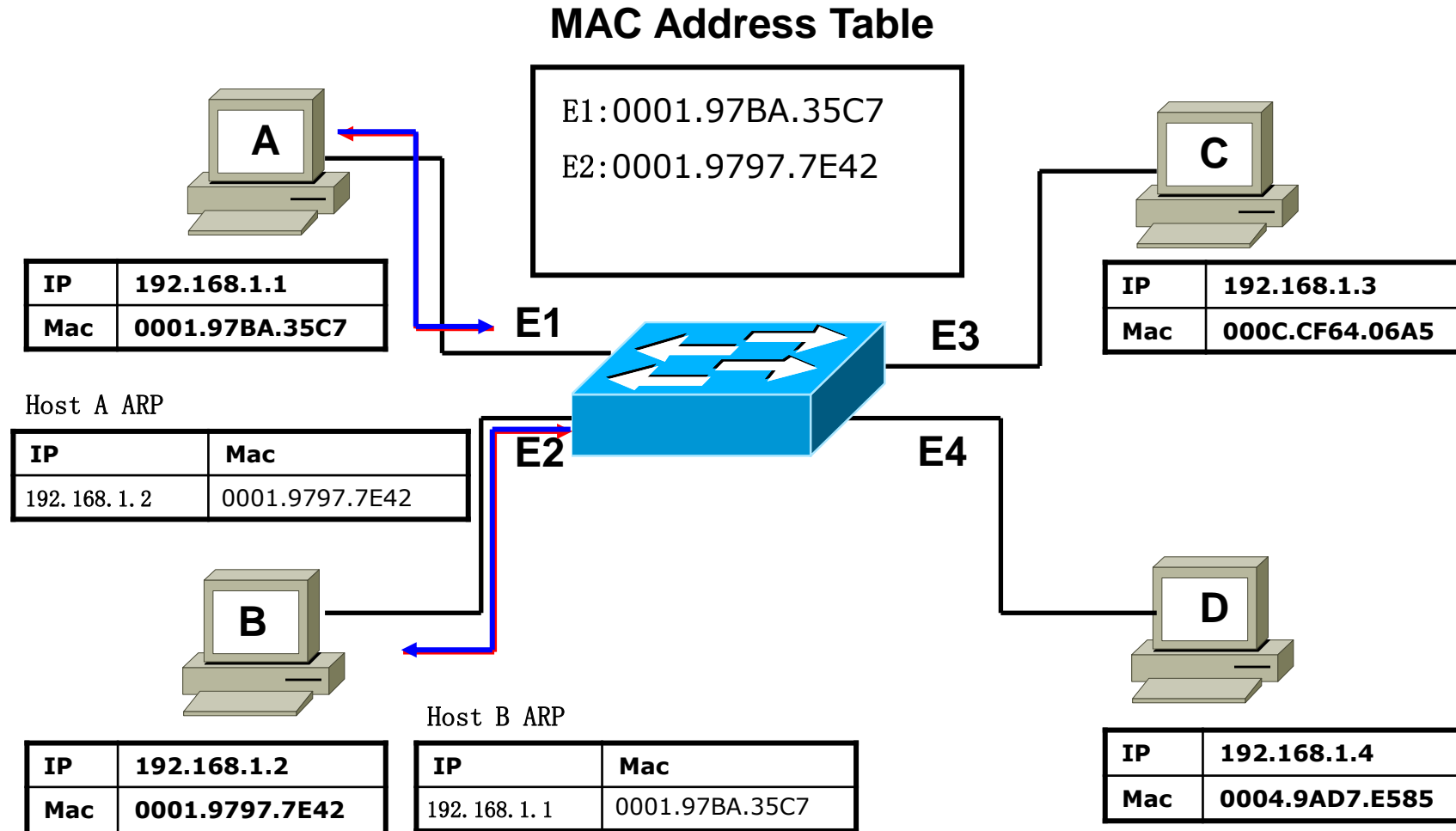
Hub / Switch – Hub工作原理



Hub / Switch – Switch工作原理 ARP Request

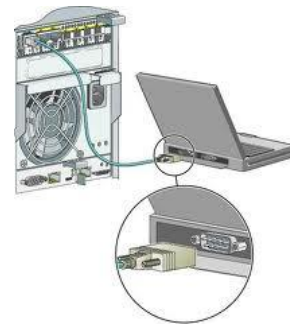


Hub / Switch – Switch工作原理 ARP Reply



Cisco Switch基本操作 – 管理模式

- ▶ Console Port
 - ▶ 使用Cisco的Console線連接到主機COM Port，用作管理使用，因為較新型的主機已經取消COM Port的配置了，通常會使用RS232轉USB的線材作轉換。
- ▶ VTY Port
 - ▶ 透過網路利用telnet/ssh session連接到設備的管理介面。
- ▶ Http Session
 - ▶ 利用瀏覽器連接到設備的管理介面。



Cisco Switch基本操作 – 控制模式

▶ Cisco IOS控制模式

▶ Step 1 Switch>

- ▶ 使用者模式(User Mode)，僅能做基本網路狀態查測，以及顯示基本的設定資訊，輸入enable可進入特權模式

▶ Step 2 Switch>enable

- ▶ 進入特權模式指令

▶ Step 3 Switch#

- ▶ 特權模式(Privileged Mode)：可顯示系統狀態，以及設備系統設定值等資訊，輸入Switch#configure terminal可進入設定模式

▶ Step 4 Switch#configure terminal

- ▶ 進入全域設定模式

▶ Step 5 Switch(config)#

- ▶ 設定模式(Configuration Mode)：可做Global的設定，也可進入到Interface中做各Interface做個別設定



Cisco Switch基本操作 – 基本指令

▶ show

- ▶ Switch#show ? ;指令提示功能
- ▶ Switch#show version
 - ▶ show ver + [tab] ;指令補齊功能
 - ▶ show ver ;指令有獨一識別性，可直接執行
- ▶ Switch#show version
 - ▶ 顯示設備的型號、硬體規格以及IOS版本資訊
- ▶ Switch#show running-config / startup-config
 - ▶ run-config : 顯示儲存在記憶體中的設定檔資訊
 - ▶ startup-config : 顯示設備開機時的設定檔資訊
- ▶ Switch#show interface
 - ▶ 顯示設備各Interface的狀態
 - ▶ 可在後面指定Interface名稱，顯示單一Interface的狀態



Cisco Switch基本操作 – 基本指令

- ▶ Switch#show clock
 - ▶ 顯示目前的時間設定
- ▶ Switch#show vlan
 - ▶ 顯示Switch的vlan資訊
- ▶ Switch#show mac-address-table
- ▶ 顯示switch所記錄的mac address資訊
- ▶ Switch#show history
 - ▶ 顯示曾經輸入過的指令
- ▶ Switch#show users
 - ▶ 顯示目前連接到switch的使用者
- ▶ Switch#show logging
 - ▶ 顯示switch紀錄的log資訊



Cisco Switch基本操作 – 基本指令

▶ Time Set

▶ Switch#clock set

▶ 在Privileged Mode設定

▶ Switch#clock set "hh:mm:ss" "Day of Month" "Month of Year"

▶ Switch(config)#ntp server "NTP Server IP"

▶ 利用NTP Server做校時

▶ Switch(config)#clock timezone TW 8

▶ 設定時區

▶ Save

▶ Switch#copy running-config startup-config

▶ 儲存目前的設定檔到啟動設定檔中等同使用(write memory)



Cisco Switch基本操作 – 基本指令

- ▶ Configuration – Global
 - ▶ Switch(config)#hostname "Device Name"
 - ▶ 為設備命名
 - ▶ Switch(config)#enable password/secret "Password"
 - ▶ 以明碼/加密的方式設定進入Privileged Mode的密碼
 - ▶ Cisco Switch必須設置密碼才能提供遠端主機進行連線管理
 - ▶ Switch(config)#service password-encryption
 - ▶ 設定密碼加密
 - ▶ Switch(config)#vlan "Vlan ID"
 - ▶ 新增VLAN
 - ▶ Switch(config-vlan)#name "Vlan Name"
 - ▶ 為該VLAN設定名稱
 - ▶ Switch(config)# ip default-gateway "Gateway IP"
 - ▶ 設定Gateway



Cisco Switch基本操作 – 基本指令

▶ Configuration – Interface / line

▶ 設定VLAN IP Address

- ▶ Switch(config)#interface vlan "Vlan ID"

- ▶ Switch(config-if)#ip address "IP Address" "Subnet Mask"

▶ 設定遠端連線及Console管理密碼

- ▶ Switch(config)#line con0 or line vty 0 4

- 設定第0到第4個session，

- switch總共可設定0-15共16個session，也就是可同時提供16個連線給使用者遠端連入管理

- Switch僅有一個提供Console使用之Port故僅有con0可使用

- ▶ Switch(config-line)#password "Password"

- ▶ 設定遠端連入密碼

- ▶ Switch(config-line)#login

- ▶ 啟用密碼檢查

- ▶ Switch(config-line)#exec-timeout "Minutes"

- ▶ 設定在登入後幾分鐘後自動登出



Cisco Switch基本操作 – 基本指令

- ▶ 設定Interface加入VLAN
 - ▶ Switch(config)#interface "Interface Name"
 - ▶ Switch(config)#switchport mode access
 - ▶ Switch(config)#switchport access vlan "Vlan ID"
- ▶ 設定Interface的停用/啟用
 - ▶ Switch(config)#interface "Interface Name"
 - ▶ Switch(config)#shutdown/no shutdown



作業説明

Homework - 1



1. Show run 密碼一定要加密
2. 使用CLI看Switch Console 需密碼驗證
3. Show vlan 應有題目的3個VLAN
4. MNG-1要能telnet到Switch並登入成功

- 使用2014-03-03_HW2-1.pkt
- 設定Hostname為學號(10%)
- 設定Password(40%)
 - Con0、VTY : cisco(各5%)
 - Enable : CISCO(10%)
 - 密碼需加密(20%)
- 新增3個VLAN(50%)
 - VLAN 99(30%)
 - VLAN Name : VLAN_99(5%)
 - 管理用VLAN，IP 192.168.99.10/24，MNG-1設備必須能telnet到Switch進行管理(25%)
 - VLAN 10、VLAN 11(20%)
 - VLAN Name : VLAN_10(5%)、VLAN_11(5%)
 - PC0、PC1在VLAN_10(5%)
 - PC2、PC3在VLAN_11(5%)
 - PC0、PC1與PC2、PC3不可互相ping到(5%)

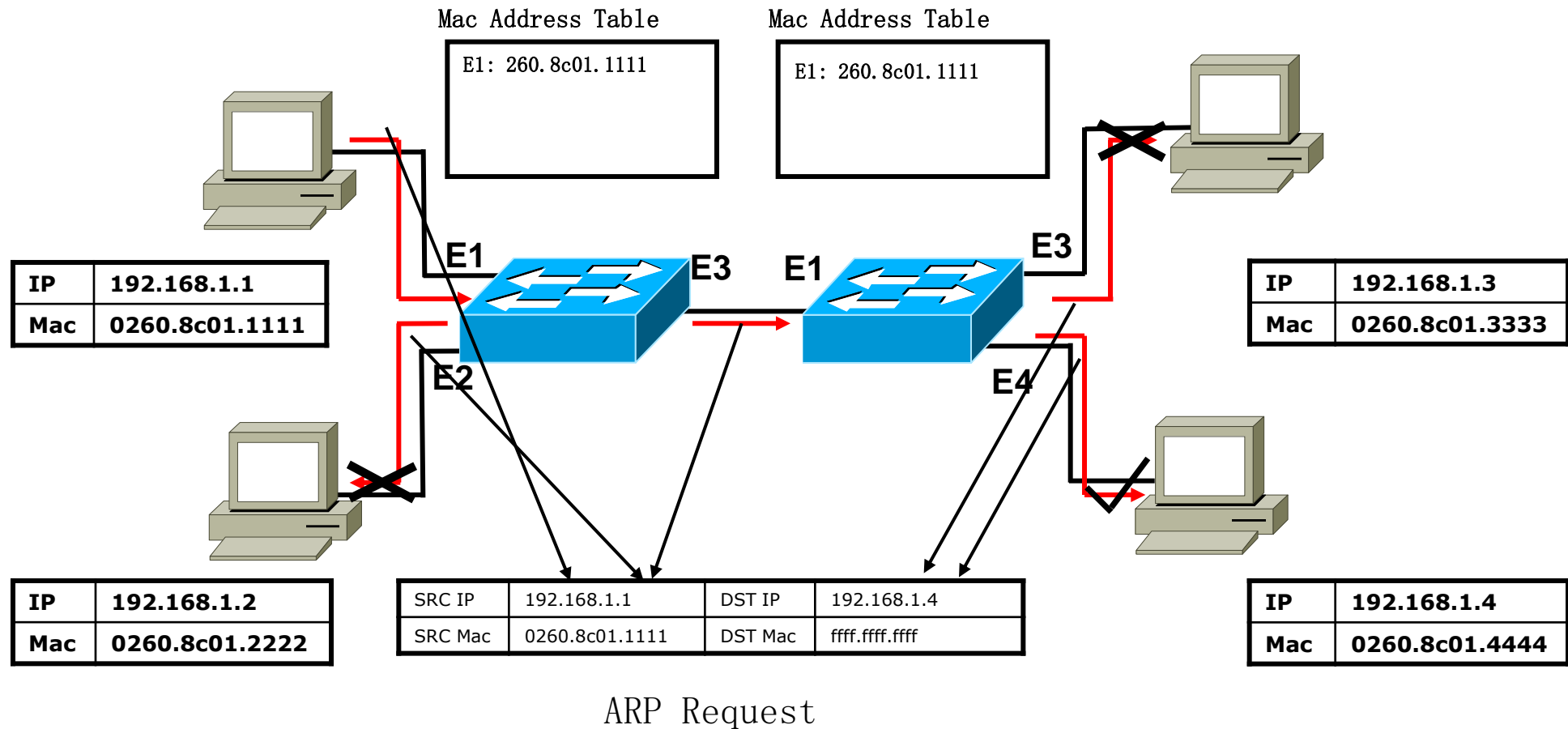


Homework - 2

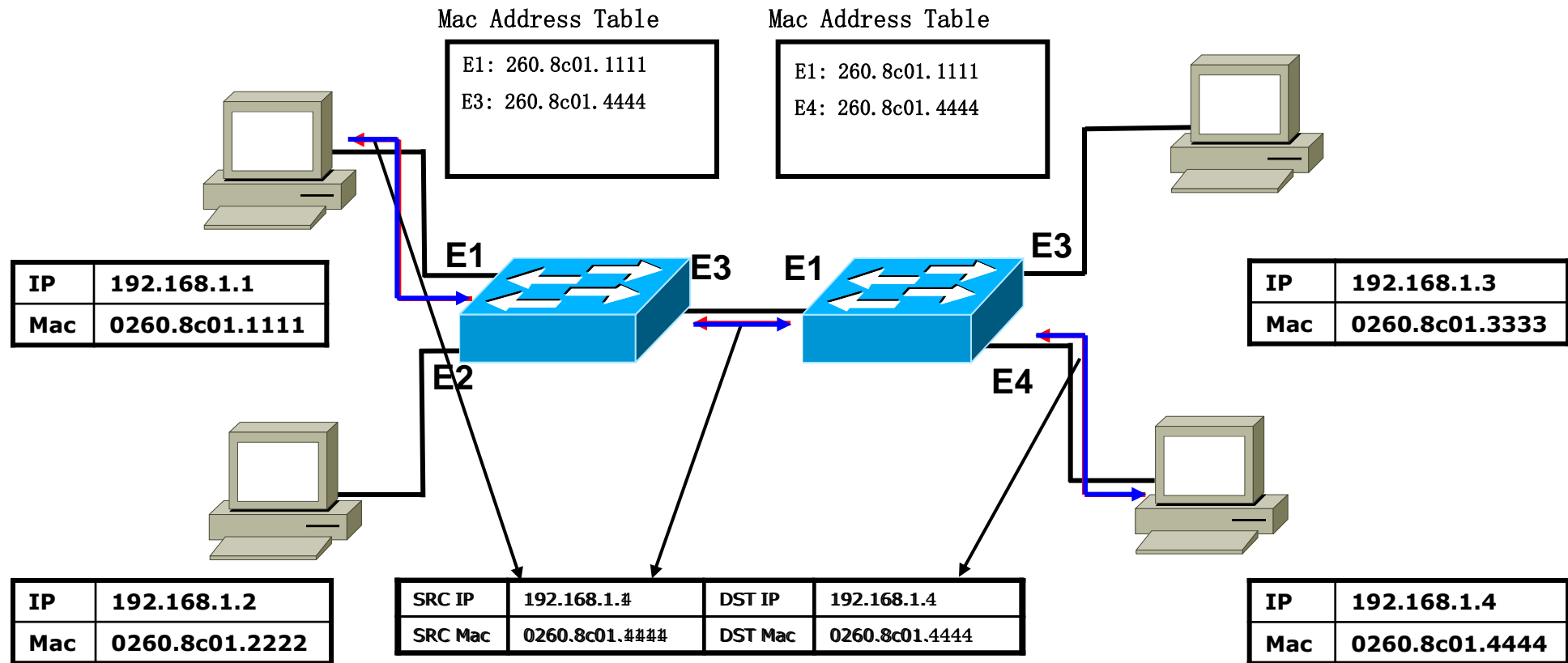
- 開啟LAB-5. pkt
- 從主機A使用PING主機D
- 使用HW-2. pkt
- 從主機A使用PING主機D
- 使用模擬器的Simulation觀察網路狀態
- 說明使用PING從主機A到主機D時，ARP傳遞的狀況，以及說明主機A無法PING到主機D的原因



Homework - 2



Homework - 2



ARP transfer



Homework - 2

